

MagnaClean™ Micro2



MagnaClean Micro2 er kompakt i design og har et dobbeltvirkende filter, der er målrettet mod fjernelse af magnetit i mindre centralvarmesystemer.

MagnaClean Micro2 giver enestående beskyttelse mod de skadelige virkninger af sort jernoxidslam og ikke-magnetisk affald og er ideel til kompakte installationer, hvor pladsen er begrænset.

Fordele for husejeren

- 7 % årlig besparelse på varmeregningen* Omgående
- løbende systembeskyttelse

Forlænget systemlevetid

Reducerede kulstofemissioner

Filterstørrelse specielt designet til mindre opvarmningssystemer

Monter et filter hver gang

MagnaClean Micro2 skal monteres in-line på returrøret. Alternative placeringer kan ske, når returrøret ikke er tilgængeligt.

ADEY anbefaler altid, at der installeres et magnetisk filter på både nye og eksisterende systemer for at forlænge kedlens levetid samt reducere vedligeholdelsesopkald og varmeregninger.

Fordele for installatøren

Kompakt filter med høj ydeevne, der gør det ideelt til trange rum

Installationen kan udføres på bare to minutter

360° rotationsventiler giver flere installationsmuligheder

Tovejsstrømning, så begge porte kan bruges som indløb, hvilket øger fleksibiliteten

Ultratynd kappe for at forbedre den magnetiske fangst

Afløbsventil med lav profil, som er designet til at lette service og dosering

Dobbelt omvendt strømning, som maksimerer fangsten af snavs

Forbedret kappedesign til dobbelt ikke-magnetisk fangst

Tilslutninger med hurtig pasform til hurtigere service

Hurtigt tilslutning til MagnaCleanse Kit

Bedste praksis fra ADEY:

BESKYTTELSE til MC1+ centralvarmesystem - side 49

BESKYTTELSE til MC3+ centralvarmesystem - side 48

Produktkoder:

1" gevind: FL1-03-01689-EU

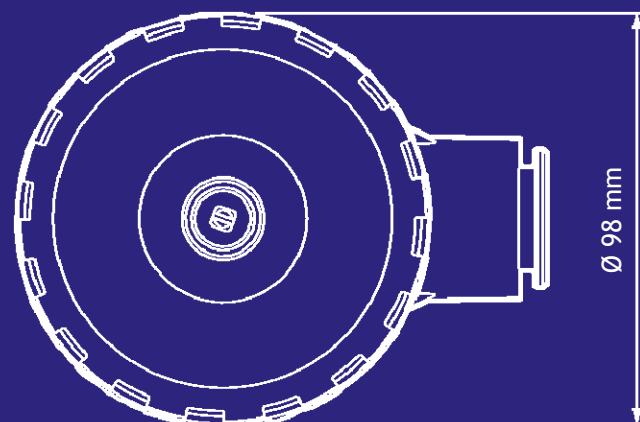
Kompression 22 mm: FL1-03-01274-EU

1

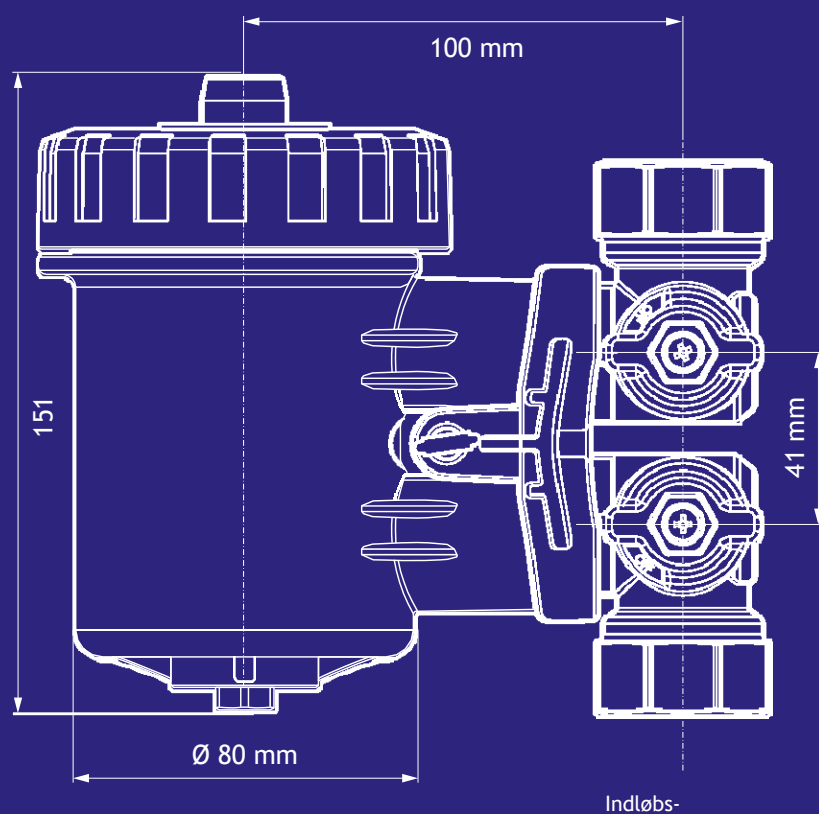
*For en typisk treværelses ejendom baseret på uafhængig forskning i Storbritannien.



Tekniske



Beholder og låg



Indløbs-

Beholder og låg

Materiale: Glasforstærket nylon

Væskekapalet: 250 ml

Indløbsdiameter: 22 mm ved

ventil Udløbsdiameter: 22 mm

ved ventil Gevind: Trykgevind

Flowkonfiguration:

Dobbeltrettet

Tætning i låg: EPDM

Magnet

Kabinet: Rustfrit stål

Længde: 97,5 mm

Diameter: 19 mm

Udluftningsventil

Materiale i hovedlegeme:

Forniklet messing Skrue:

Forniklet messing

Gevindinterface: M6

Afløbsport

Materiale i afløbsprop: Forniklet messing

Gevind i afløbsprop: M8

Tredobbelt tætningsamlinger

Materiale i hovedlegeme: Forniklet messing

Materiale i tætninger: PTFE-

kugletætninger med lang levetid

Materiale i O-ring: EPDM 70

Frihøjde ved service

Udluftning (top): 50 mm

Afløbsprop (bund): 50 mm

Flere oplysninger

Maks. arbejdstemperatur: 95

°C Maks. arbejdstryk: 6 bar

Min. installationshøjde: 191

mm

Der følger en komplet installationsvejledning med hvert filter. Den kan også downloades fra adey.com